



CABEÇA MÓVEL AVK

80/42-000

Para ligação a válvulas de ramal. Cabeça móvel PURDIE HD-GG

A AVK oferece uma ampla gama de cabeças móveis com desenho fixo, altura ajustável ou com deflexão admitida, que podem ser utilizadas em diferentes aplicações. Para além das vantagens económicas, as cabeças móveis sintéticas são ligeiras, de fácil aplicação, silenciosas e não necessitam de manutenção. A maioria dos modelos estão desenhados segundo normas DIN/EN, mas também podem conceber-se segundo normas locais e especificações de clientes. A pegada de carbono de uma cabeça móvel de tampa sintética, medida até final da sua vida útil, é significativamente menor quando comparada com outros materiais mais tradicionais, o que faz com que este produto respeite mais o meio ambiente.

Descrição do produto:

Cabeça móvel altura fixa com tampa de ferro fundido para ligação a válvulas de ramal. Inscrição standard na tampa: AGUA ou GAS

Características:

- Leve, sem manutenção e de design silencioso
- 100% reciclado e produzido com baixos consumos energéticos em comparação com os materiais tradicionais
- Fabricado com materiais reciclados de alta qualidade
- Corpo com nervuras exteriores que garantem uma melhor fixação ao solo
- Desenhado para uma abertura fácil em qualquer situação
- Resistência térmica de 160 °C
- Adequado para aplicações de baixa temperatura
- Capacidade de carga B125

Opcional

- Variedade de cores e de inscrições na tampa

Acessórios:

Placa de suporte

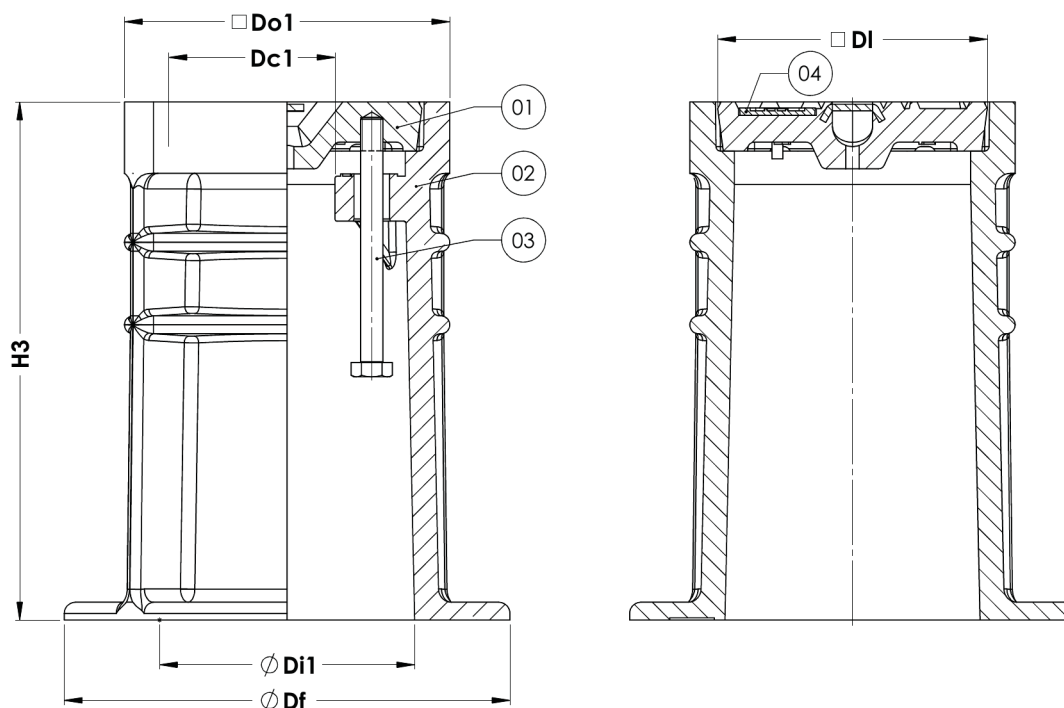


CO₂ REDUCTION

Expect... **AVK**

Os desenhos, materiais e especificações podem ser alterados sem aviso prévio devido à permanente actualização da gama de produtos.

COPYRIGHT©AVK VÁLVULAS 2021



Lista de Componentes:

1. Tampa	Ferro cinzento GJL-200 (GG-20)	3. Parafuso sextavado	Aço inoxidável A2-70
2. Corpo	HDPE	4. Placa de inscrição	PA GF15

Os componentes podem ser substituídos por materiais de classe equivalente ou superior sem aviso prévio.

Referências e dimensões:

Referência AVK	Do1	DI	Dc1	Di1	Df	H3	Peso caixa	Peso tampa	Peso Teórico / kg
	mm	mm	mm	mm	mm	mm	kg	kg	
80-42-0000014 (1)	145	123	106 / 75	114	200	233	1.3	1.7	3
80-42-0000018 (2)	145	123	106 / 75	114	200	233	1.3	1.7	3

(1) Inscrição: AGUA
 (2) Inscrição: AIGÜES