



UNIÕES UNIVERSAIS AVK

601/A-009

Parafusos e porcas em aço revestido com Sheraplex, juntas de EPDM com certificado WRAS

A AVK Supa® é uma gama de produtos universais que inclui uniões retas, uniões de grande tolerância e flanges ligador para tubagens de ferro fundido, aço, PVC orientado e fibrocimento. Os acessórios Supa® são de fácil montagem devido ao revestimento anti fricção da parafusaria, e à possibilidade de deflexão angular de $\pm 4^\circ$. Existe a possibilidade de ser fornecido com parafusaria em aço inoxidável e a elevada qualidade do revestimento do corpo oferecem uma elevada proteção contra a corrosão.

Descrição do produto:

Uniões universais Supa® - Parafusos em aço 8.8 com revestimento Sheraplex. Para água potável e líquidos neutros até uma temperatura máxima de 70°C

Ensaio e Aprovações:

- Ensaio hidráulico de acordo com EN 1074-1 e 2 / EN 12266.
- Aprovado segundo ACS-França
- Aprovado segundo WRAS

Características:

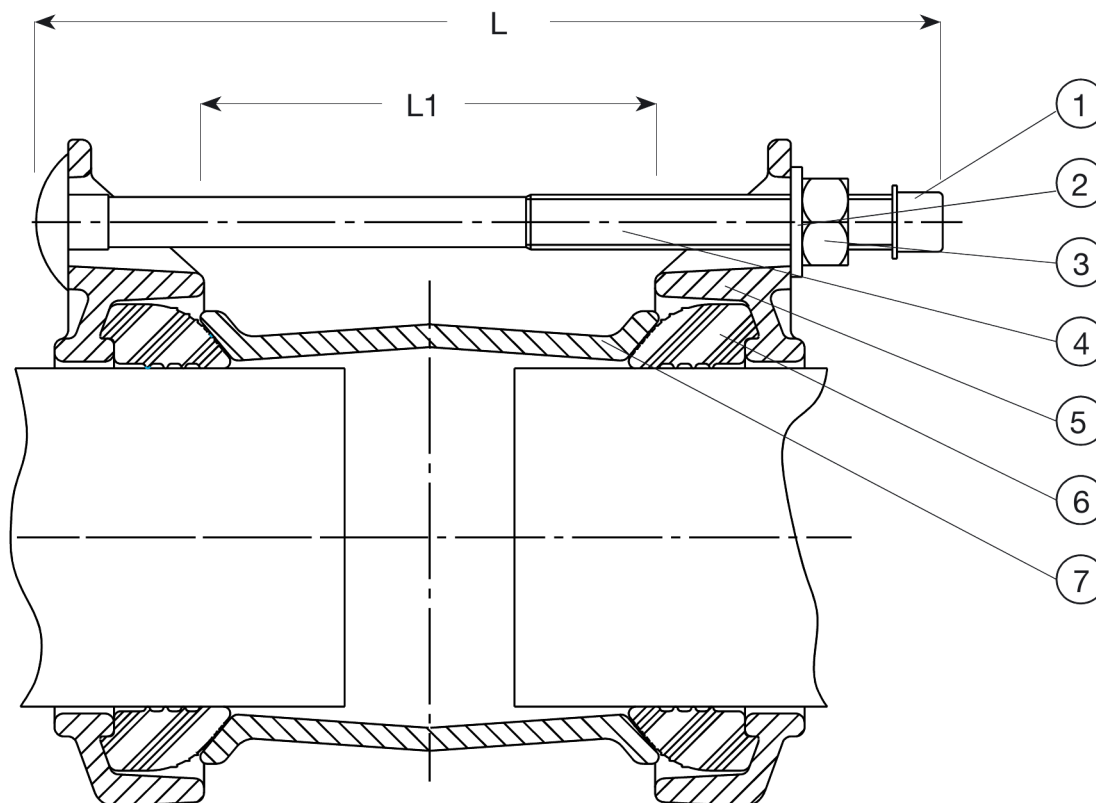
- Deflexão angular de $\pm 4^\circ$
- Junta de EPDM com aprovação para água potável
- Parafusaria classe 8.8 com revestimento anti fricção facilita o aperto e previne a gripagem das peças
- As extremidades dos parafusos estão protegidas com tampas de plástico
- A superfície da junta permite absorver pequenas imperfeições da tubagem
- A gama de aplicação de cada referência é normalmente de 26 mm, o que permite grande versatilidade do produto e montagens diferentes materiais
- Os componentes em ferro fundido são revestidos com apoxi aplicado segundo a EN14901 e DIN 3476-1, e com aprovação GSK



Expect ... **AVK**

Os desenhos, materiais e especificações podem ser alterados sem aviso prévio devido à permanente actualização da gama de produtos.

COPYRIGHT©AVK VÁLVULAS 2021



Lista de Componentes:

1. Tampão de protecção	Plástico	5. Flange	Ferro Fundido Dúctil EN-GJS-450-10
2. Anilha	Aço zincado	6. Junta	Borracha em EPDM
3. Porca	Aço 8.8, revestido Sheraplex	7. Manga central	Ferro Fundido Dúctil EN-GJS-450-10
4. Parafuso	Aço 8.8, revestido Sheraplex		

Os componentes podem ser substituídos por materiais de classe equivalente ou superior sem aviso prévio.

Referências e dimensões:

Referência AVK	DN mm	Gama mm	PN	L mm	L1 mm	Peso Teórico / kg
601-063-000-6100	40	46 - 63	PN16	190	100	3,2
601-074-000-6100	50	57 - 74	PN16	190	100	3,4
601-085-000-6100	65	68 - 85	PN16	190	100	3,9
601-106-000-6100	80	84 - 106	PN16	190	100	4,9
601-119-000-6100	80	99 - 119	PN16	190	100	5,2
601-133-000-6100	100	109 - 133	PN16	190	100	5,5
601-157-000-6100	125	132 - 157	PN16	190	100	6,5
601-183-000-6100	150	157 - 183	PN16	210	115	7,5
601-201-000-6100	150	176 - 201	PN16	210	115	9,0
601-215-000-6100	175	193 - 215	PN16	210	115	9,4
601-242-000-6100	200	218 - 242	PN16	230	140	13
601-268-000-6100	225	242 - 268	PN16	230	140	13
601-292-000-6100	250	266 - 292	PN16	250	160	18
601-306-000-6100	250	280 - 306	PN16	250	160	20
601-327-000-6100	300	301 - 327	PN16	250	160	16
601-350-000-6100	300	324 - 350	PN16	250	160	20
601-378-000-6100	300	352 - 378	PN16	270	160	20
601-396-000-6100	350	372 - 397	PN16	270	160	20
601-410-000-6100	350	384 - 410	PN16	270	160	21
601-436-000-6100	400	410 - 436	PN16	270	160	25
601-462-000-6100	400	436 - 462	PN16	270	160	24

Os desenhos, materiais e especificações podem ser alterados sem aviso prévio devido à permanente actualização da gama de produtos.