

Permite o auto travamento da junção mecânica entre uma flange e um tubo.



Modelo C1 30



Modelo C1 35

Aplicações

- Redes de água potável
- Estações de bombagem, tratamento e depósitos de água
- Redes de protecção contra-incêndio
- Redes de irrigação

Para a completa restrição de redes ou montagem vertical, por favor consulte as instruções de montagem.

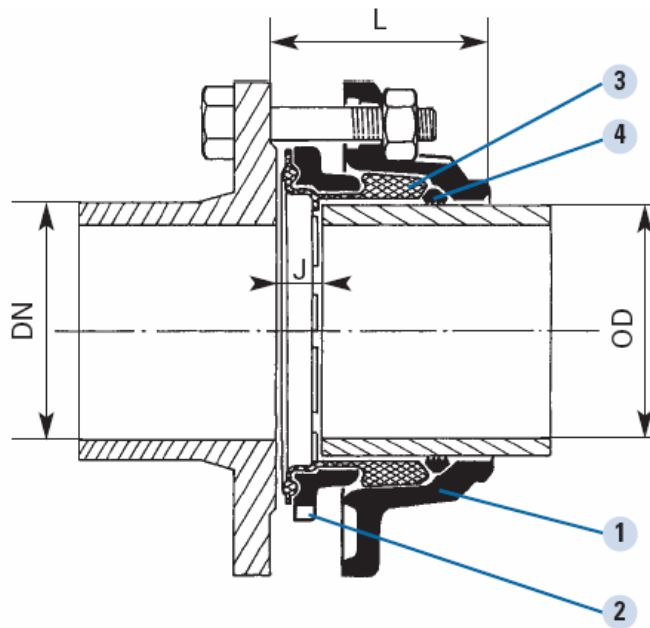
Descrição

- **Elevado desempenho:**
 - Vedação garantida devido ao seu vedante de bloqueio e anel anti-fluxo.
 - Protecção contra a corrosão: revestimento a epóxi.
- **Instalação fácil e rápida:**
 - Deflexão angular até 6°.
 - Expansão e contracção.
 - Parafusaria simples.
- **De acordo com as normas:**
 - NF A 48-830: Produtos de fundição – Acessórios em ferro fundido e grafite esferoidal para aplicação em tubagem de água potável, em PVC, sob pressão.
 - NF A 48-840: Produtos de fundição – Tubos em ferro fundido e grafite esferoidal – Séries de flanges – Definições de flanges – dimensões – especificações.
 - EN 545: Tubos em ferro fundido dúctil, acessórios e respectivas juntas para aplicação em tubagens para água – requisitos e métodos de ensaio.
 - EN 1092-2: Flanges e respectivas juntas.
 - NF EN 1092-2: Flanges e respectivas juntas. Parte 2: Flanges em ferro fundido.
 - ISO 2531: Tubos em ferro fundido dúctil, acessórios e respectivas juntas para aplicações de água.
 - ISO 7005-2: Flanges metálicas e flanges em ferro fundido.
 - ISO 7483: Dimensões de juntas de vedação para utilização em flanges de acordo com a norma ISO 7005.
- **Homologação:**
 - Homologação Francesa para contacto com água potável.
- **Nota:**

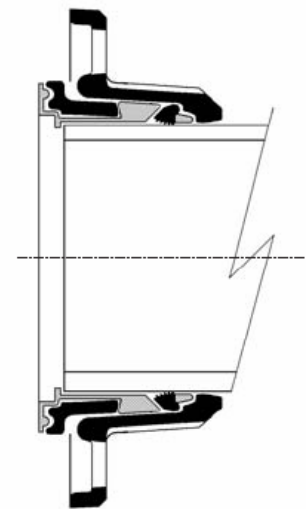
Esta junta de montagem endurecida suporta a carga final devido à pressão de serviço. Não previne quanto à magnitude do sistema de tubagem.

Informação Técnica

- **Gama:**
 - DN 50/65 a 200 para tubagem em ferro fundido.
 - DN 40 a 200 para tubagem em PVC-U/PE (PE 80 ou PE 100 PN 16).
- **Pressão de Serviço Máxima: PN16.**
- **Furação das flanges:**
 - ISO PN 10/16,
 - Furação dupla ISO PN 10 / ISO PN 16 para DN 200.
- **Gama de Temperaturas: + 10° C a + 60°C.**



STOP PVC - PE



STOP DI

Legenda: Stop PVC – PE = Travamento para PVC – PE / Stop DI = Travamento para ferro fundido dúctil

Item	Designação	Qt.	Materiais	Normas
1	Flange	1	Ferro fundido / EN-GJS 450-10	EN 1563
2	Anel anti-fluxo	1	Ferro fundido / EN-GJS 450-10	EN 1563
3	Junta de vedação	1	EPDM	EN 681-1
4	Anel de fixação/ travamento	1	Latão*/ CuZn41Pb1Al ou Aço**/ P3085	EN 12167 ISO 5755-2

* para tubagem em PVC/PE

** para tubagem em ferro fundido dúctil

Travamento “MAJOR” para tubagem em ferro fundido dúctil – Série C1 30

DN	OD mm	L mm	J mm	Peso kg
65*	77	75	13	2,6
80	98	80	13	3,0
100	118	80	13	3,6
125	144	85	13	4,6
150	170	90	13	6,0
200**	222	90	13	9,0

* Furação dupla 60 e 65.

** Furação dupla ISO PN 10 e ISO PN 16.

Travamento “MAJOR” para tubagem em PVC-PE (PE 80 e PE 100 PN 16) - Série C1 35

DN	OD mm	L mm	J mm	Peso kg
40*	40	55	-	1,4
40	50	60	-	1,4
50	63	72	13	1,9
65**	63	72	13	2,2
65**	75	72	13	2,2
80	90	76	13	2,7
100	110	80	15	3,4
125	125	80	15	4,4
125	140	80	15	4,2
150	160	90	17	6,0
200***	200	100	17	9,5
200***	225	105	17	9,0

* Pode ser aplicada numa flange oval.

** Furação dupla 60 e 65.

** Furação dupla ISO PN 10 e ISO PN 16.