

Permite a junção mecânica entre uma flange e um tubo.



Modelo C1 10



Modelo C1 15

## Descrição

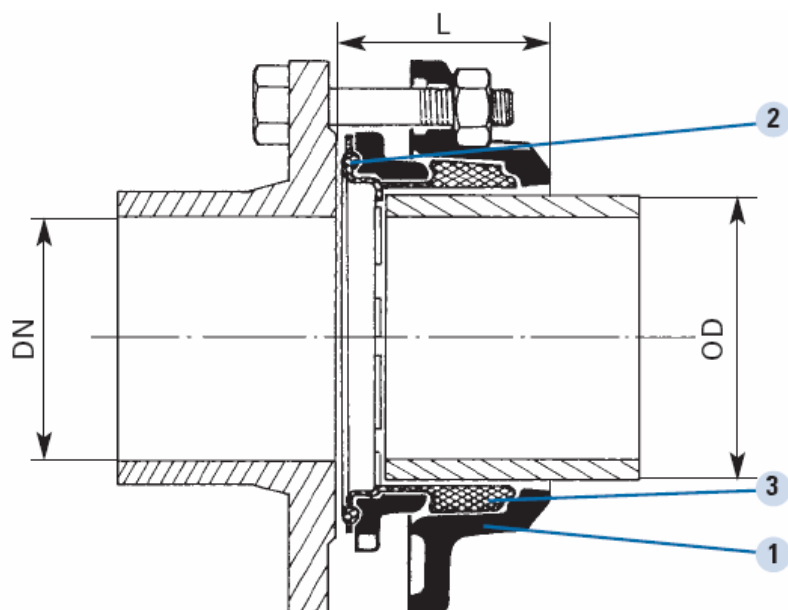
- **Elevado desempenho:**
  - Vedação garantida devido ao seu vedante de bloqueio e anel anti-fluxo.
  - Protecção contra a corrosão: revestimento a epóxi.
- **Instalação fácil e rápida:**
  - Deflexão angular até 6°.
  - Expansão e contracção.
  - Parafusaria simples.
- **De acordo com as normas:**
  - NF A 48-830: Produtos de fundição – Acessórios em ferro fundido e grafite esferoidal para aplicação em tubagem de água potável, em PVC, sob pressão.
  - NF A 48-840: Produtos de fundição – Tubos em ferro fundido e grafite esferoidal – Séries de flanges – Definições de flanges – dimensões – especificações.
  - EN 545: Tubos em ferro fundido dúctil, acessórios e respectivas juntas para aplicação em tubagens para água – requisitos e métodos de ensaio.
  - EN 1092-2: Flanges e respectivas juntas. Flanges circulares para tubos, válvulas, acessórios, com designação PN. Parte 2: Flanges em ferro fundido.
  - ISO 2531: Tubos em ferro fundido dúctil, acessórios e respectivas juntas para aplicações de água.
  - ISO 7005-2: Flanges metálicas e flanges em ferro fundido. Parte 2: Flanges em ferro fundido.
  - ISO 7483: Dimensões de juntas de vedação para utilização em flanges de acordo com a norma ISO 7005.
- **Homologação:**
  - Homologação Francesa para contacto com água potável.
- **Nota:**
  - Esta junta de montagem não suporta forças longitudinais, podendo o tubo ser empurrado para fora. Deverá aplicar-se a restrição adequada.
  - Não recomendada para tubos em polietileno (PE).

## Aplicações

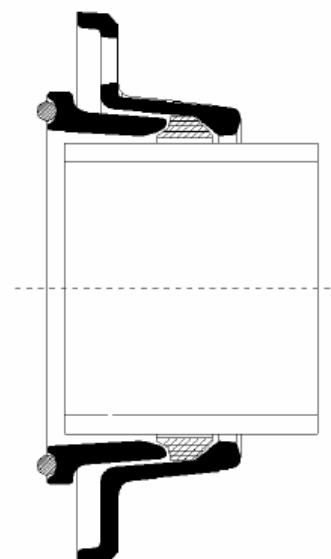
- Redes de água potável
- Estações de bombagem, tratamento e depósitos de água
- Redes de protecção contra-incêndio
- Redes de irrigação

## Informação Técnica

- **Gama:**
  - DN 40 a 400 para tubagem em ferro.
  - DN 50 a 400 para tubagem em PVC.
- **Pressão de Serviço Máxima: PN16.**
- **Furação das flanges:**
  - ISO PN 10/16.
  - Furação dupla ISO PN 10 / ISO PN 16 para DN 200 a DN 400.
- **Gama de Temperaturas: + 10° C a + 60° C.**



**DN 60 a 200**



**DN 40 e 250 a 400**

Item	Designação	Qt.	Materiais	Normas
1	Flange	1	Ferro fundido / EN-GJS 450-10	EN 1563
2	Anel	1	Ferro fundido / EN-GJS 450-10	EN 1563
3	Junta de vedação	1	EPDM	EN 681-1

**Travamento “MAJOR” para tubagem em ferro fundido dúctil – Série C1 10**

DN	OD mm	L mm	Peso kg
40	57	52	1,2
65*	77	75	2,2
80	98	80	2,7
100	118	80	3,3
125	144	85	5,0
150	170	90	6,0
200**	222	90	8,5
250**	274	90	11,0
300**	326	94	15,5
350**	378	96	19,5
400**	429	103	24,5

\* Furação dupla 60 e 65.

\*\* Furação dupla ISO PN 10 e ISO PN 16.

**Travamento “MAJOR” para tubagem em PVC - Série C1 15**

DN	OD mm	L mm	Peso kg
50	63	72	1,9
65**	63	72	2,2
65**	75	72	2,3
80	90	76	2,8
100	110	80	3,4
125	125	80	4,5
125	140	80	4,5
150	160	90	6,0
200***	200	100	9,0
200***	225	105	8,5
250**	250	95	13,0
300**	315	107	16,0
400**	400	125	29,5

\*\* Furação dupla 60 e 65.

\*\* Furação dupla ISO PN 10 e ISO PN 16.