

Curva 11° 15'

Acessórios Bocas PVC – Ficha Técnica



Utebagua

Características

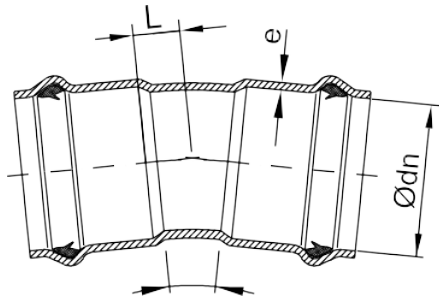
Construção segundo: EN 12842:2012

Pressão de operação: PN16

Materiais

Corpo: Ferro fundido dúctil (GGG50)

Revestimento: Epóxi potável aplicado electrostaticamente com espessura de $\geq 250\mu\text{m}$



dn	Corpo		Peso (Kg.)
	L	e	
40	20	6	2,6
50	20	6	2,9
63	20	6	3,2
75	25	6,5	3,5
90	25	6,5	4,5
110	30	6,5	6
125	30	7	6,5
140	30	7	8,8
160	30	7,5	11
180	30	7,5	13
200	30	7,5	15,6
225	40	7,5	20
250	45	8,5	27,2
280	50	9	34
315	55	9,5	42,3
355	60	9,3	50
400	65	10,8	50
450	70	9,8	82
500	75	10	100
630	90	10	135

Dimensões em mm.

Curva 22° 30'

Acessórios Bocas PVC – Ficha Técnica



Utebagua

Características

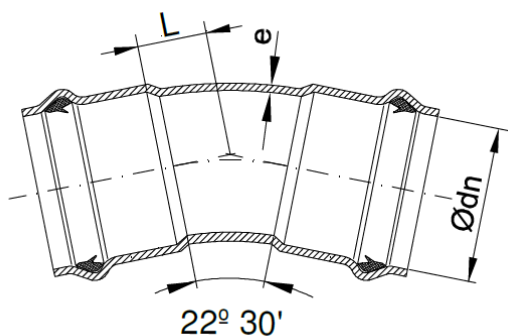
Construção segundo: EN 12842:2012

Pressão de operação: PN16

Materiais

Corpo: Ferro fundido dúctil (GGG50)

Revestimento: Epóxi potável aplicado electrostaticamente com espessura de $\geq 250\mu\text{m}$



dn	Corpo		Peso (Kg.)
	L	e	
40	20	6	2,1
50	20	6	2,4
63	20	6	2,7
75	25	6,5	3,5
90	25	6,5	4,8
110	30	6,5	6
125	30	7	7,3
140	30	7	8,0
160	35	7,5	11
180	40	7,5	13
200	40	7,5	15,7
225	45	7,5	19
250	50	8,5	26,4
280	75	9	33
315	85	9,5	45,0
355	95	9,3	54
400	110	10,8	53
450	120	9,8	90
500	130	10	114
630	150	10	150

Dimensões em mm.

Curva 45°

Acessórios Bocas PVC – Ficha Técnica



Utebagua

Características

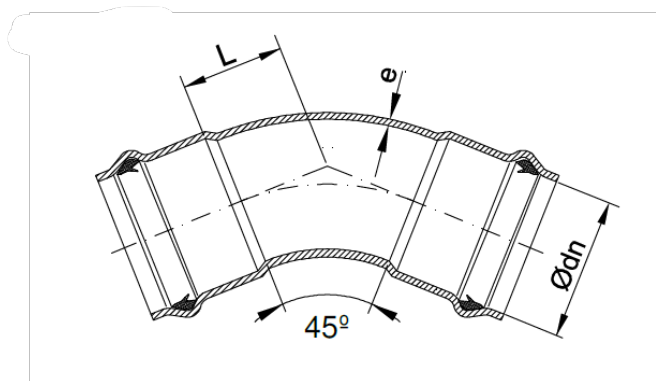
Construção segundo: EN 12842:2012

Pressão de operação: PN16

Materiais

Corpo: Ferro fundido dúctil (GGG50)

Revestimento: Epóxi potável aplicado electrostaticamente com espessura de $\geq 250\mu\text{m}$



dn	Corpo		Peso (Kg.)
	L	e	
40	40	6	2,5
50	40	6	2,8
63	40	6	3,1
75	40	6,5	3,8
90	50	6,5	5,4
110	60	6,5	7
125	65	7	9,2
140	65	7	11,4
160	70	7,5	16
180	70	7,5	18
200	70	7,5	19,6
225	80	7,5	24
250	110	8,5	34,0
280	130	9	42
315	135	9,5	50,5
355	170	9,3	65
400	175	10,8	62
450	195	9,8	110
500	210	10	138
630	235	10	189

Dimensões em mm.

Curva 90°

Acessórios Bocas PVC – Ficha Técnica



Utebagua

Características

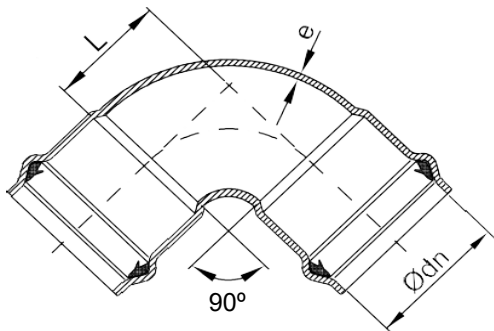
Construção segundo: EN 12842:2012

Pressão de operação: PN16

Materiais

Corpo: Ferro fundido dúctil (GGG50)

Revestimento: Epóxi potável aplicado electrostaticamente com espessura de $\geq 250\mu\text{m}$



dn	Corpo		Peso (Kg.)
	L	e	
40	80	6	2,9
50	80	6	3,2
63	85	6	3,7
75	90	6,5	5,0
90	90	6,5	6,1
110	95	6,5	8
125	125	7	10,2
140	135	7	11,5
160	145	7,5	15
180	150	7,5	20
200	160	7,5	25,3
225	165	7,5	27
250	190	8,5	41,5
280	195	9	48
315	220	9,5	58,2
355	290	9,3	86
400	308	10,8	67
450	295	9,8	120
500	315	10	146
630	515	10	260

Dimensões em mm.