

FMA-1000E

Self-cleaning electric screen filter - *Filtro eléctrico de malla de limpieza automática* - Filtre électrique auto-nettoyant à tamis



DESCRIPTION - DESCRIPCIÓN - DESCRIPTION



Automatic
Automático
Automatique



Electric
Eléctrico
Électrique



Angle
Vertical
Verticale

The range of FMA-1000E STF automatic screen filters has been designed to meet your filtration needs such as drinking water facilities, desalination plants, food industry, cogeneration plants, chemical industry, cooling towers, field irrigation, golf courses and physical barrier against zebra mussels.

La familia de filtros automáticos de malla FMA-1000E de STF está diseñada para satisfacer sus necesidades de filtración como instalaciones de agua potable, plantas desaladoras, industria alimentaria, plantas de cogeneración, industria química, torres de refrigeración, riego en explotaciones agrícolas, campos de golf y barrera física frente al mejillón cebra entre otras.

La gamme de filtres à decolmatage automatique FMA-1000E de STF actionnée électriquement, est conçue pour répondre à vos besoins de filtration tels que les installations d'eau potable, les usines de dessalement, l'industrie alimentaire, les usines de cogénération, l'industrie chimique, les tours de refroidissement, l'irrigation de golf et la barrière physique contre la moule zébrée entre autres.



➔ Available with ACS and NSF61 certificates under demand. - Disponible con los certificados ACS y NSF61 bajo demanda. - Disponible avec les certificats ACS et NSF61, à la demande.

TECHNICAL DATA - DATOS TÉCNICOS - DONNÉES TECHNIQUES

General data - Características generales - Caractéristiques générales	1002E (1) (3)	1003E (1) (3)	1004E (2) (3)	1006E (2) (3)
Inlet / Outlet diameter - Diámetro Entrada / Salida - Entrée/Sortie diamètre	DN-50 (2")	DN-80 (3")	DN-100 (4")	DN-150 (6")
Min./Max. working press. - Pres. de trabajo Min./Máx. - Press. de travail Min./Max. (bar / psi)	2 - 10 / 29 - 145 (Any others, ask STF - Otras consultar - Pour autres, consulter)			
Max. fluid temperature - Tª máx. fluido - Température maximal du fluide (°C / °F)	50 / 122 (Any others, ask STF - Otras consultar - Pour autres, consulter)			
Unladen weight - Peso en vacío - Poids à vide (Kg / lbs)	44 / 97	45 / 99	60 / 132	86 / 190
Screen data - Datos de la malla - Données de la maille	1002E (1) (3)	1003E (1) (3)	1004E (2) (3)	1006E (2) (3)
Filtering surface - Superficie filtrante - Surface de filtration (cm² / ft²)	910 / 0,98	1600 / 1,72	2475 / 2,66	5300 / 5,70
Filtration degrees - Grados de filtración - Finesse de filtration (µm)	1000, 500, 200, 125, 74			
Backwashing data - Datos de contralavado - Contrelavage	1002E	1003E	1004E	1006E
Backwashing valve - Válvula de contralavado - Vanne de contrelavage	G-1" / NPT 1"			
Backwash cycle time - Duración del ciclo de lavado - Cycle de lavage (s)	13	16	18	20
Backwashing flow rate - Caudal de lavado - Débit de lavage (m³/h / gpm) (*)	2,4 / 11	3,7 / 16	3,7 / 16	9 / 40
Backwashing water consumption - Consumo de agua por lavado - Consommation d'eau par lavage (l / gal)	9 / 2	16 / 4	19 / 5	50 / 13
Electrical data - Datos eléctricos - Données électriques	1002E	1003E	1004E	1006E
Rated operation voltage - Tensión de funcionamiento - Tension de service	220 V AC 50 Hz Mono-phase-monofásico-Monophasé (Optional-Opcional-Option 400 V AC Three-phase-trifásico-Three-phasé)			
Control voltage - Tensión de control - Tension de contrôle	24 V DC			
Materials - Materiales - Matériaux	Standard - Estándar - Standard			
Filter housing and lids - Cuerpo del filtro y tapas - Corps du filtre et couvercles	S-235-JR			
Coating - Tratamiento de acabado - Traitement de surface	Kiln Polymerized epoxy-polyester powder Epoxy-poliéster polimerizada en horno Epoxy-polyester polymérisée au four			
Suction scanner - Escáner aspiración - Scanner d'aspiration	AISI-304			
Filtration screen - Malla filtrante - Mailles filtrantes	AISI-316			
Suction nozzles - Boquilla de succión - Buses de succion	PVC			
Backwashing valves - Válvulas de limpieza - Vannes de nettoyage	PP			
Bolts & nuts - Tornillería - Boulonnerie	A4			
Seals - Juntas - Joints	NBR - EPDM - Viton			

Any other material, contact the manufacturer: STF - Para cualquier otro material, contactar al fabricante: STF - Pour d'autres matériaux, merci de consulter le fabricant: STF.

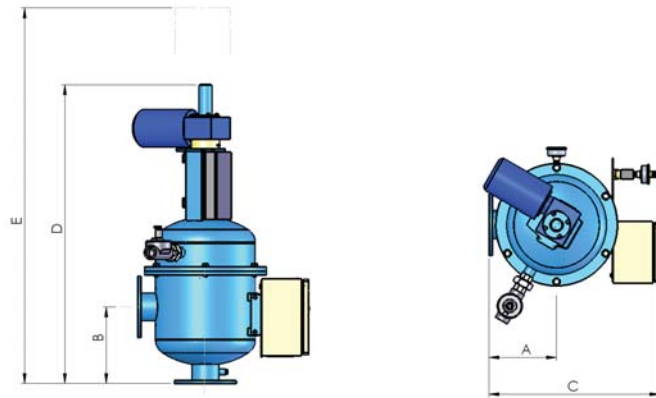
(1) Cartridge material: PVC - Material del cartucho: PVC - Matériaux du tamis: PVC.
 (2) Cartridge material: Molded - Material del cartucho: Inyección - Matériaux du tamis: Moulé.
 (3) Cartridge material: Stainless steel - Material del cartucho: Acero inoxidable - Matériaux du tamis: Acier inoxydable.
 (*) Data for 2 bar - Datos para 2 bar - Données pour 2 bar.

FMA-1000E

Self-cleaning electric screen filter - Filtro eléctrico de malla de limpieza automática - Filtre électrique auto-nettoyant à tamis



DIMENSIONS - DIMENSIONES - DIMENSIONS



Model - Modelo - Modèle	Dimensions - Dimensiones - Dimensions (mm / inches)				
	A	B	C	D	E
FMA-1002-E 11	220 / 8,66	220 / 8,66	500 / 19,69	900 / 35,43	1150 / 45,28
FMA-1003-E	220 / 8,66	250 / 8,66	500 / 19,69	980 / 38,58	1230 / 48,43
FMA-1004-E	260 / 10,24	320 / 10,24	500 / 19,69	1100 / 43,31	1340 / 52,76
FMA-1006-E	260 / 10,24	470 / 10,24	500 / 19,69	1375 / 54,13	1615 / 63,58

FLOW - CAUDAL - DÉBIT

Model - Modelo - Modèle	Flow - Caudal - Débit (m³/h / gpm)			
	Max. Flow - Caudal máx - Débit max.	High quality - Calidad alta - Eau bonne qualité	Medium quality - Calidad media - Eau qualité normale	Low quality - Calidad baja - Eau mauvaise qualité
FMA-1002E	80 / 352	50 / 220	30 / 132	15 / 66
FMA-1003E	90 / 396	55 / 242	35 / 154	20 / 88
FMA-1004E	150 / 660	75 / 330	55 / 242	30 / 132
FMA-1006E	280 / 1233	100 / 440	75 / 330	50 / 220

Data for 125 µm - Datos para 125 µm - Données pour 125 µm.

HEAD LOSS - PÉRDIDA DE CARGA - PERTE DE CHARGE

Data for 125 µm - Datos para 125 µm - Données pour 125 µm.

